

## 膜片式液泵 Oil-Free Diaphragm Pumps for Liquid

### DLP300DC-B系列(Series DLP300DC-B)

#### 特点 Features

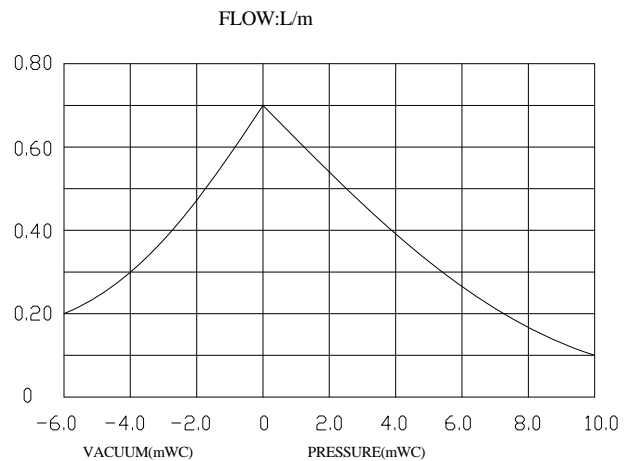
无油润滑 Oil-Free  
耐腐蚀性 Corrosionresistant  
免维护 Maintenance Free  
低噪音低振动 Low noise level&vibration  
可以任何方向安装 Can be mounted in any plane  
自吸功能 Self priming

结构紧凑 Compact size  
长寿命 Long life  
重量轻 Low Weight  
低功耗 High efficiency  
直流电机 DC Motor  
可以干转 Dry running

#### 应用 Typical Applications

生化仪 Bio-Chemical Analyzer  
实验室设备 Lab equipment  
洗板设备 Microplate Washer  
环境检测 Air Sampler  
消毒柜 Autoclave  
医疗设备 Medical Applications  
液体分析 Liquid Analytical  
冷却设备 Cooling and Heating

污水处理 sewage disposal  
喷绘打印 Wide-Format Printer  
生化仪 Bio-Chemical Analyzer  
电解质 electrolyte  
美容设备 beauty equipment  
化学分析 chemistry analysis  
工业应用 Industrial Applications  
打印设备 Printing systems (ink)



可根据客户使用要求定做: We can design according to customer requirements

**技术参数 Technical Data**

额定电压 Rated voltage	DC12V	DC24V
额定电流 Rated current	1.5A	0.75A
空载流量 Free flowing	0.7L/M	0.7L/M
扬程 Max Press. Height	10m WC	10m WC
最大吸力 Max Suction Height	6m WC	6m WC
使用温度 Ambient temperature	0- 40℃	0- 40℃
重量 Weight	348g	348g

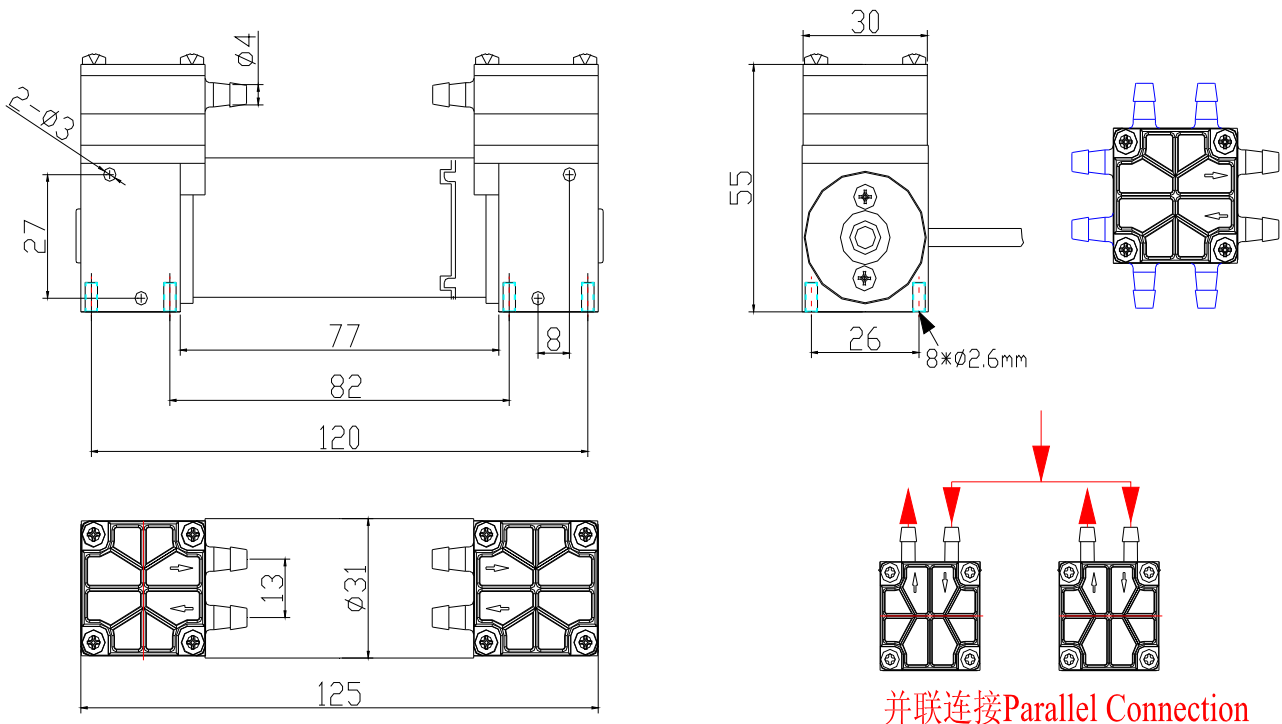
- 可以在任何方向安装使用 Can be mounted in any plane
- 真空和压力均可 applicable as vacuum pump or pressure pump

**材质: Parts in contact with medium Option**

- 泵头 Pump head: PA66 or PPS
- 膜片/阀片 Diaphragms, valves: EPDM



**外形尺寸: Dimensions(mm)**



可根据客户使用要求定做: We can design according to customer requirements