



## 6H, 6L 系列



### 型号/系列 6H

最高压力 7.0 bar  
空载流量 9.17 m<sup>3</sup>/h

### 型号/系列 6L

最高压力 3.5 bar  
空载流量 10.70 m<sup>3</sup>/h (只有 60Hz 型号)

### 产品特点

- 无油操作
- 电机直联式
- 坚固结构 / 低维护

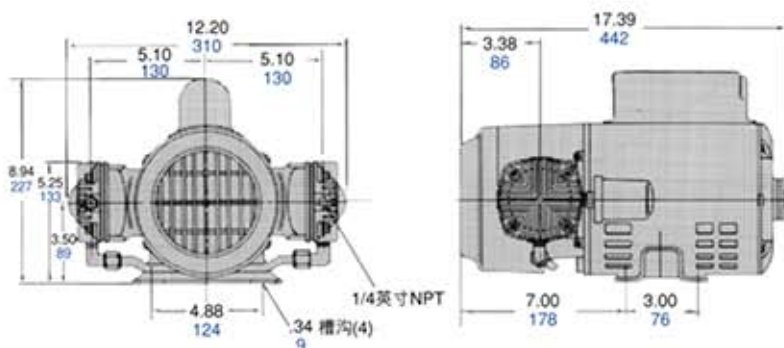
### 包括

- 过滤器/消音器B300A
- 安全阀AS100H (6H); AS100E (6L)

### 建议选项

- 压力表AF583或AA806
- 维修包K263

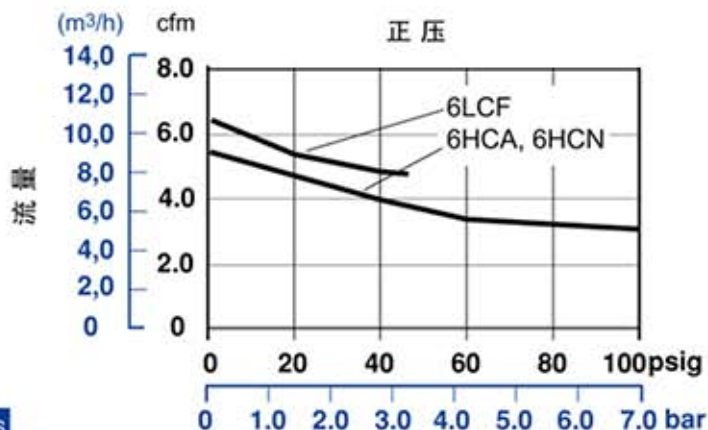
产品尺寸 英寸/mm



### 产品规格

型号	电机规格	RPM		HP	kW	净重	
		60Hz	50Hz			lbs	kg
6HCA-10-M616X	115/230-60-1	1725	----	1	0.74	60	27.2
6HCA-10-M617	230/460-60-3	1725	----	1	0.74	60	27.2
6HCN-10-M618X	220-50-1	----	1425	1	0.74	60	27.2
6LCF-10-M616X	115/230-60-1	1725	----	1	0.74	60	27.2
6LCF-10-M617	230/460-60-3	1725	----	1	0.74	60	27.2

### 产品性能 (U.S., 公制)



1 cfm (ft<sup>3</sup>/min) = 28.32 LPM (l/min)  
1 in. Hg = 3.386 kPa (33.86 mbar)  
1 psig = 0.0069 MPa (0.069 bar)