



DC直流水泵
型号



AC交流电
型号

微型隔膜式 10D1125系列

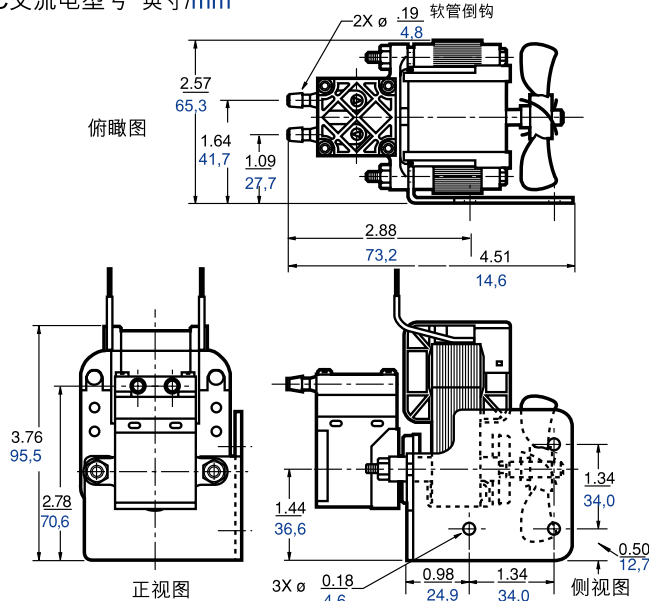
AC交流电电机

最高压力 1.03 bar, 最高真空度 -51 kPa
空载流量 3.8 lpm

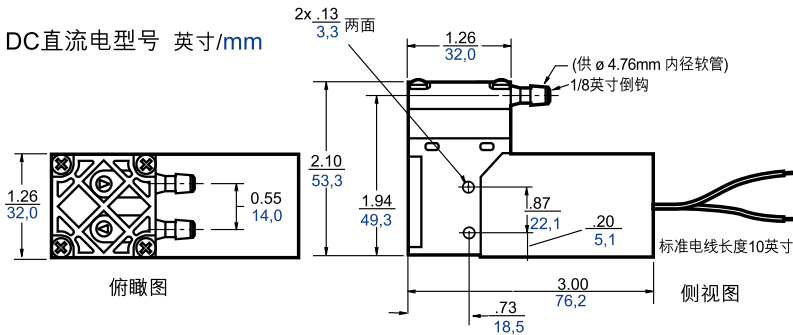
DC直流水电机

最高压力 1.03 bar, 最高真空度 -47 kPa
空载流量 4.3 lpm

AC交流电型号 英寸/mm

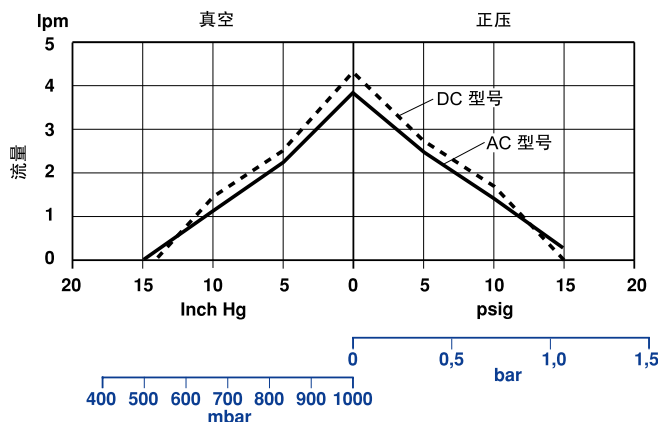


DC直流水电机型号 英寸/mm



产品性能 (U.S., 公制)

注意: DC直流水电机型号的性能数据是在指定电压测量出来。



产品特点

- 可用作空压机或真空泵 (同一型号)
- 可在任何平面安装
- 免维护和长寿命的滚珠轴承
- 如需要, 膜片和阀片都很容易更换
- 顶盖可安装在任何四个方向
- 不同行程可供选择
- 顶盖的管接口有倒钩设计
- 电机备有电磁波干扰 (EMI) 抑制装置

构造材质

- 阀片和膜片: EPDM三元乙丙橡胶
- 顶盖组件: PPS聚苯硫醚 - 耐热/耐腐蚀

产品规格

| 型号 | 电机 | 最高电流 | 重量 (kg) |
|------------------|---------------|------|---------|
| 10D1125-101-1051 | 6V DC | 1.0A | 0.23 |
| 10D1125-101-1052 | 12V DC | 0.5A | 0.23 |
| 10D1125-101-1053 | 24V DC | 0.3A | 0.23 |
| 10D1110-101-1043 | 115V-60Hz-1Ph | 0.6A | 0.83 |

1 cfm(ft³/min)=28.32 LPM (l/min)
1 In. Hg=3.386 kPa (33.86 mbar)
1 psig=0.0069 MPa (0.069 bar)